

Fiche Technique

STRUCTURE



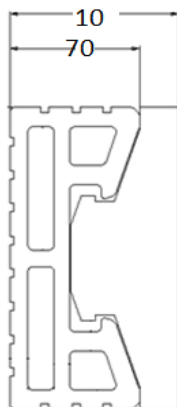
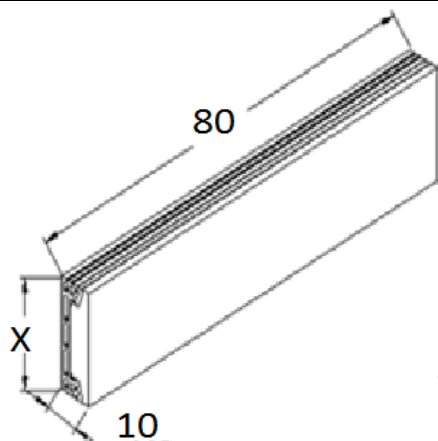
Planelle monomur épaisseur 10 cm

10 x ht x 80

Site de fabrication : COLOMIERS (31)

référence: CO_PLR_2011-09-19

Caractéristiques de la Planelle



Conditionnement

code produit	Dimensions (cm)	Poids unitaire (kg)	Quantité par palette
PLR62	10 x 16 x 80	8,30	64
PLR63	10 x 20 x 80	10,30	48
PLR64	10 x 25 x 80	12,00	50

Quantité / ml : 1,25

Conditions à remplir

Spécifications			Méthodes d'essai	
Caractéristiques géométriques	Longueur (mm)	800	Règlementation (CE4)	± 24
	Largeur (mm)	70		± 2
	Hauteur (mm)	160 à 250		± 4
	Planéité des faces			non concerné
	Résistance au chocs (J)			≥ 1.5

Performances techniques

Résistance thermique	1,5 m ² .K/W	AFF 13-013 CSTB
Résistance au gel	Conforme	
Support d'enduit	Support RT3 (enduits type OC2 conseillés)	

Performance coupe feu

non concerné

Descriptif

* Adaptée en zone sismique

* Maçonnerie terre cuite de 30cm épaisseur minimum, posée au mortier colle ou au mortier traditionnel

Mise en Œuvre

* DTU 20.1