

Fabricant : ETANCO (FRANCE)

Parc les Erables – Bât 1 – 66 route de Sartrouville – BP 49 – 78231 LE PECQ Cedex
Tel. : 01 34 80 52 00 – Fax : 01 30 71 01 89

Désignation de la vis

ZACROVIS BOIS TH12 / 2C Ø 6.5 x L

Application :

Fixation de bacs sur pannes bois

Description :

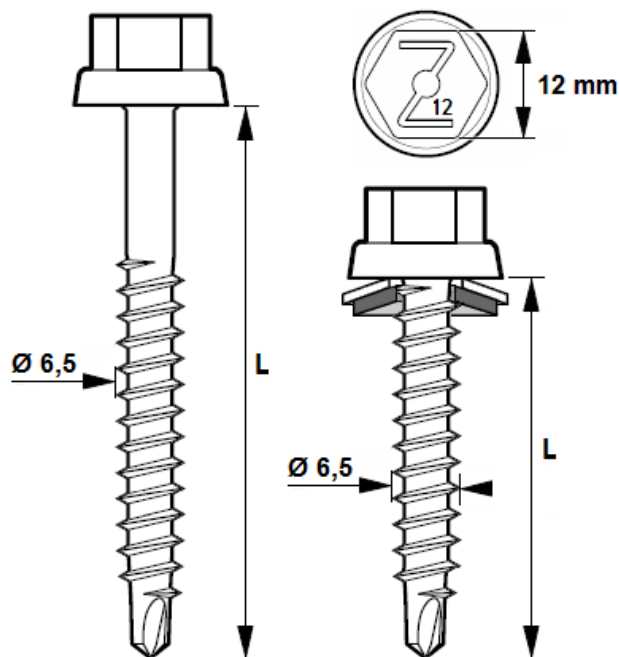
Vis autoperceuse Ø 6.5 mm
Tête Hexagonale 6 pans de 12 mm ZAMAC naturelle ou laquée par EPOXY cuit au four.
Pas de 2,54 mm. Pointe foret
Peut être montée avec rondelle vulca Alu Ø 14 mm

Capacité de perçage (CP) :

0.75 à 4 x 0.75 mm sur bois.

Matière :

Corps de vis :
Acier Cémenté 20MB5 - SAE 1020 - JIS SWRCH22A.
Dureté HV 0.5 en surface 550 < HV < 750
Tête de vis : ZAMAC (Zinc,Alu)
(Garantie 20 ans contre la corrosion)
Rondelle : Aluminium ou Inox + EPDM vulcanisé collé d'épaisseur 2 mm, 70 Shore A



Matière, revêtement et Essais de résistance à la corrosion :

- **2C** : Acier cémenté traité **SUPRACOAT 2C** (12 à 20 µm)

Résistance à la corrosion par test Kesternich Dioxyde de soufre avec humidité sous condensation générale selon la Norme NF EN 3231 (2 l) :
Résiste à 15 Cycles sans apparition de rouille rouge

Essai au BS (Brouillard salin) selon la norme NF ISO 9227 (mars 2007) :

Corps de vis : Aucune trace de rouille rouge après 500 heures.

Tête de vis : Aucune trace de rouille rouge après 1000 heures.

Laquage de têtes et rondelles :

Peinture en poudre sans TGIC – Epoxy polyester sans Gloss

Les essais suivants ont été effectués sur des échantillons en acier zingué de 1 mm d'épaisseur avec une épaisseur de 60 µm de revêtement.

Test	Spécification ISO / ASTM
Adhérence en Croix	ISO 2409 - class 0
Résistance aux chocs	ASTM D 2794 - pass 20 inch/lbs
Flexibilité	ISO 1519 - pass 4 mm
Essai d'emboutissage	ISO 1520 - pass 6 mm
Résistance aux rayures	N / A
Résistance au BS (Brouillard Salin)	ISO 9227 - pass 1000 heures
Résistance à l'humidité	ISO 6270 - pass 1000 heures
Résistance Kesternich	ISO 3231 - pass 25 cycles
Résistance Chimique	Résistance à la plupart des acides, bases et huiles à des températures normales, Peut-être affectée par des solvants chlorés.

Temps de Perçage t (s):

Conditions: a) Matériaux testés : Acier de construction S355 JR
 b) Outillage utilisé : Test de perçage avec SCS Fein 6,3-19X de puissance 400 W mini avec limiteur de couple et jauge de profondeur.

Test de perçage	Unité	Ø 4,8	Ø 5,5	Ø 6,3 & 6,5
Temps de perçage	s/mm	< 2	< 2	< 2
Vitesse de rotation	rpm	2000 *	2000 *	2000 *
Charge axiale	daN	16	20	27

* Réelle sous charge : 1800 tr / min

Capacité de perçage, diamètre, longueur en (mm) et conditionnement :

Capacité de Perçage CP	Ø x Longueur	Capacité de Serrage CS mini	Capacité de Serrage CS maxi	Tête Hexagonale TH	Conditionnement
0.75 à 4x0.75/bois	6.3 x 38 + VA 14	-	3	12	100
0.75 à 4x0.75/bois	6.3 x 53 + VA14	-	3	12	100
0.75 à 4x0.75/bois	6.3 x 75	5	25	12	100
0.75 à 4x0.75/bois	6.3 x 100	25	50	12	100
0.75 à 4x0.75/bois	6.3 x 130	50	80	12	100
0.75 à 4x0.75/bois	6.3 x 150	80	100	12	100
0.75 à 4x0.75/bois	6.3 x 180 *	100	130	12	100
0.75 à 4x0.75/bois	6.3 x 200 *	130	150	12	100

* Tête sertie Zamac

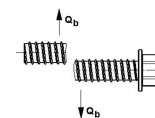
Résistance Caractéristique (valeur en daN) :

$\bar{x} = 1482$ daN



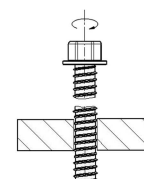
Cisaillement pur – 0.6 x Rm (valeur en daN) :

$\bar{x} = 889$ daN



Torsion à la rupture (valeur en Nm) :

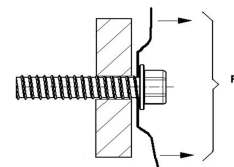
$\bar{x} = 17$ Nm



Valeurs de test à l'arrachement via tôle supérieure (Pk en daN) - Conforme à la Norme NF P 30-314.

Longueur de vis	Tôle supérieure Acier S320	Support Bois Sapin 450 Kg/m3	daN
38 mm	0.75	Ancrage Total	279
53 mm	0.75	Ancrage Total	438

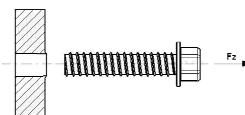
Les valeurs indiquées n'intègrent pas de coefficients de sécurité



Valeurs de test à l'arrachement pur (Pk en daN) - Conforme à la norme NF P 30-310.

Longueur de vis	Support Bois Sapin 450 Kg/m3	daN
De 75 à 200 mm	Ancrage 50	568

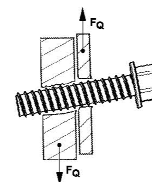
Les valeurs indiquées n'intègrent pas de coefficients de sécurité



Valeurs de test de charge de cisaillement de l'assemblage (Pk en daN) - Conforme à la NF P 30-316.

Longueur de vis	Tôle supérieure Acier S320	Support Bois Sapin 450 Kg/m3	daN
38 mm	0.75	Ancrage Total	-
53 mm	0.75	Ancrage Total	-

Les valeurs indiquées n'intègrent pas de coefficients de sécurité



Conformité :

Règle professionnelle de bardage
DTU 40.35

Outillage de pose :

Visseuse FEIN SCS 6,3 -19X de puissance mini 400 W avec limiteur de couple et jauge de profondeur.
Embout de vissage : Douille à empreinte hexagonale six pans creux de 12 mm

Marquage - Etiquetage :

ZACROVIS BOIS TH12 / 2C – Ø 6.5 x L + code
ZACROVIS BOIS TH12 / 2C – Ø 6.5 x L + VA 14 + code

Contrôle de la qualité :

Linéaire.