

## HOMC32 - HOMC40 - HOMC50 - 10HOMCOTGTA - 10HOMCOAT **COLLIERS MONOBLOC - COLLIERS A BRIDE**

### FONCTION :

La gamme de colliers monobloc en PP à visser Nicoll HOMETECH est destinée à maintenir les canalisations en PVC tout en permettant leur libre dilatation des tubes.

De par leur matière, ils contribuent à l'amortissement des bruits des canalisations (les bruits se propagent deux fois moins vite dans le polypropylène que dans l'acier).

Sauf cas particuliers, les colliers ne doivent pas être serrant afin de permettre le glissement de la canalisation lors des dilatations ou des retraites.

### INSERT :

Les colliers comportent un insert métallique au pas de 7 x 150.

### RESISTANCE PHYSIQUE ET MECANIQUE :

Les colliers Nicoll sont réalisés en polypropylène (PP).

CARACTERISTIQUES	SPECIFICATIONS OU VALEURS TYPIQUES	METHODES D'ESSAIS
Masse volumique à 23°C	910kg/m <sup>3</sup>	NF EN ISO 1183-1 Méthode A
Température ramollissement VICAT à 50N	Pour les colliers ≥ 90°C	ISO 306
Module élasticité	Typiquement 1500 MPa	ISO 527



HOMCM40



HOMCOT



HOMCOAT

### MISE EN ŒUVRE :

Les raccords évacuation Nicoll doivent être posés en respectant :

- Les règles de l'art,
- Les DTU 60.1 et 60.11 en vigueur,
- Les DTU de plomberie : 60.32 et 60.33, spécifiques aux canalisations PVC.

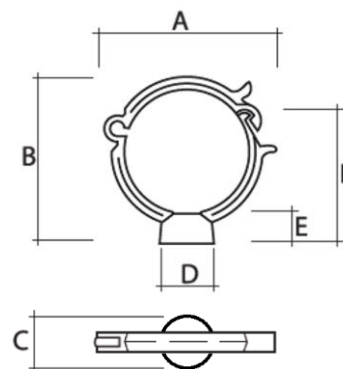
Il est recommandé de respecter les écarts suivants entre appuis. Ils sont fonction de la position et du diamètre de la canalisation utilisée:

	ECART ENTRE APPUIS (en m.)	
	Ø32-Ø40-Ø50	Ø100
Canalisation d'allure horizontale	0,5	0,80
Canalisation d'allure verticale	≤ 2,7	≤ 2,7

## HOMC32 - HOMC40 - HOMC50 – 10HOMCOTGTA - 10HOMCOAT **COLLIERS MONOBLOC - COLLIERS A BRIDE**

**Collier mono bloc 1 trou centré dans axe collier – Dimensions (mm)**

Réf.	∅	A	B	C	∅D	E	F
HOMC32	32	47	48	12	22,5	12	40
HOMC40	40	55	56	13	22,5	12	45
HOMC50	50	63	66	14	22,5	12	53



**Collier a bride 1 trou centré dans axe collier – Dimensions (mm)**

Réf.	∅	A	B	C	D	E	F
10HOMCOTGTA	100	135	124	20	38	17	92

**Collier a bride acoustique 1 trou centré dans axe collier – Dimensions (mm)**

Réf.	∅	A	B	C	D	E	F
10HOMCOAT	100	145	133	21	43	17	100

